



Mopek

fol. M.S.

Prawdopodobnie jedna z ostatnich kolonii rozrodczych tego gatunku znajduje się w zabudowaniach kościoła i klasztoru w Łagiewnikach. W lasach PKWŁ można także spotkać borowiaczka - szczególnie w uroczysku Janinów, gdzie w starym, dziuplastym drzewostanie bukowym znajduje dogodny warunki do zakładania kolonii rozrodczych. Jest jednym z rzadszych gatunków w Polsce - znalazł się nawet w Polskiej Czerwonej Księdze Zwierząt wśród gatunków narażonych na wyginięcie. W kompleksach leśnych również żerują, bądź rozmnażają się takie gatunki jak: gacek szary, nocek Natterera, nocek Brandta, mopek, nocek wąsatek, karlik większy oraz, najmniejszy krajowy przedstawiciel nietoperzy, karlik malutki (3 ostatnie gatunki należą do najrzadszych na terenie PKWŁ)

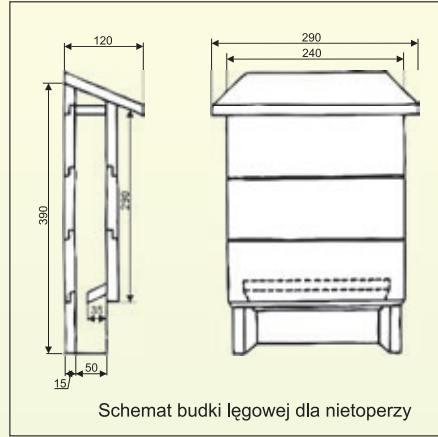
#### Dlaczego nietoperze są zwierzętami chronionymi?

- Spełniają niezwykle ważną rolę w ekosystemach, regulują liczebność wielu owadów także szkodników upraw rolnych i leśnych (jeden nietoperz potrafi upolować ok. 3000 komarów w ciągu jednej nocy!)
- Są jedną z najbardziej zagrożonych wyginięciem grup zwierząt w Polsce i na świecie - w Polskiej Czerwonej Księdze Zwierząt znalazło się aż 8 gatunków nietoperzy!



fol. M.S.

Wraz z niszczeniem przydomowych ziemianek ubywa zimowych schronień nietoperzy



Schemat budki lęgowej dla nietoperzy

#### Jakie są przyczyny wymierania nietoperzy?

- Zanieczyszczenie środowiska
- Chemizacja rolnictwa, zwłaszcza stosowanie środków owadobójczych - brak bazy pokarmowej, bezpośrednie zatrucia lub osłabienie kondycji fizycznej
- Brak naturalnych i sztucznych schronień wycinanie dziuplastych drzew, uszczelnianie strychów, stosowanie toksycznych środków konserwacji drewna, zaniechanie używania przydomowych piwniczek i ziemianek itp.

- Niepokojenie hibernujących nietoperzy - ruch turystyczny w jaskiniach, sztolniach, bunkrach - każde wybudzenie zmniejsza szanse na dotrwanie zimującego nietoperza do wiosny
- Liczne przesady np. o wplątywaniu się we włosy, nietoperzach wampirach często przyczyniają się do bezpośredniego zabijania nietoperzy przez ludzi.

#### Jak chronić nietoperze?

- Zabezpieczanie kolonii rozrodczych w zabudowaniach
- Zabezpieczanie zimowisk nietoperzy - jaskiń, piwnic, sztolni, ziemianek, bunkrów - wstawianie krat w wejściach, ograniczenie ruchu turystycznego itp.
- Ochrona dziuplastych drzew
- Ograniczenie stosowania środków chemicznych w rolnictwie i leśnictwie
- Stosowanie nietoksycznych środków ochrony drewna konstrukcji dachowych
- Popularyzacja wiedzy o nietoperzach
- Budowanie sztucznych schronień - budki lęgowe, wstawianie cegły „dziurawki” w miejscach hibernacji itp.



fol. M.S.

W lasach PKWŁ zostały rozwieszane budki dla nietoperzy

#### Pamiętaj - wszystkie krajowe nietoperze są pod ochroną!



**PARK KRAJOBRAZOWY  
WZNIESIEŃ ŁÓDZKICH**

ul. Zawiszy Czarnego 10, 91-829 Łódź  
tel./fax 42 640 65 61  
e-mail: [dyrekcja@pkwl.pl](mailto:dyrekcja@pkwl.pl) [www.pkwl.pl](http://www.pkwl.pl)

Opracowanie tekstu i fotografie:  
M. Stopczyński (M.S.), J. Hejduk (J.H.)  
Druk: Poligraf - Łódź [www.poligraf.net.pl](http://www.poligraf.net.pl)  
Opracowano w Dyrekcji Parku Krajobrazowego  
Wzniesień Łódzkich,  
Łódź 2012

Okladka: nocek rudy fot. M. Stopczyński  
© Wszelkie prawa zastrzeżone

Wydawnictwo  
dofinansowano ze środków  
Wojewódzkiego Funduszu  
Ochrony Środowiska  
i Gospodarki Wodnej  
w Łodzi



WFOŚiGW  
w Łodzi



Łódzkie



**Park  
Krajobrazowy  
Wzniesień Łódzkich**



**NIETOPERZE**

Nietoperze są jedną z najbardziej intrygujących grup zwierząt na świecie. Od zawsze budziły zainteresowanie człowieka ze względu na niezwykle przystosowania do życia, interesującą biologię i ekologię. Ich odmiennosc w wielu rejonach świata jest postrzegana jako przejaw boskich sił, w kulturze europejskiej często kojarzone są z czarną magią i mocami nieczystymi. To nieprzychylnie nastawienie wynika jednak



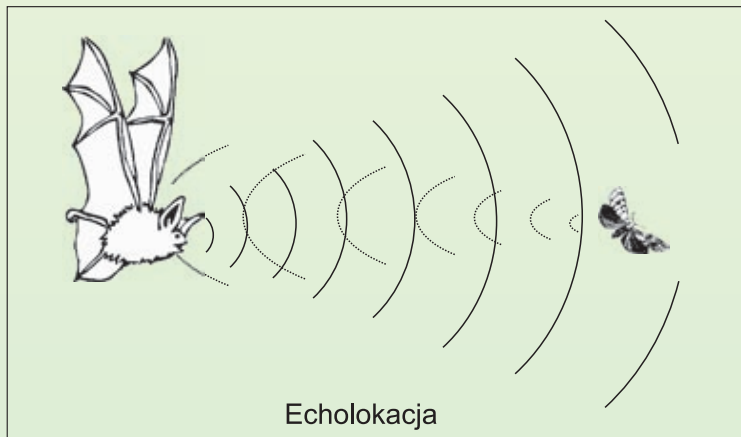
Karlik malutki  
- najmniejszy krajowy gatunek nietoperza

fol. J.H.

wyłącznie z niewiedzy i licznych przesądów.

Nietoperze są jedynymi ssakami zdolnymi do aktywnego lotu. Ich skrzydła zbudowane są z cienkiej błony lotnej, rozpostartej przede wszystkim pomiędzy palcami kończyn przednich - stąd też bierze się łacińska nazwa całego rzędu - Chiroptera, co w tłumaczeniu na język polski dosłownie oznacza „rękoskrzydło”.

Na świecie występuje ok. 1000 gatunków nietoperzy większość z nich jednak to nietoperze strefy równikowej. W Polsce występują 22 gatunki, które znacznie się różnią od nietoperzy tropikalnych. Różnice te wynikają przede wszystkim z przystosowań do klimatu umiarkowanego. Zmienność pór roku wymusza stosowanie zupełnie innych strategii przetrwania, zwłaszcza strategii pokarmowych. Wszystkie krajowe nietoperze są owadożerne, nieliczne gatunki uzupełniają swoją dietę o pajęczaki czy drobne rybki. Pokarm ten jest pokarmem wysokokalorycznym, zaś nadmiar energii może być magazynowany przez organizm na okres zimy czy niepogody w tkance tłuszczowej. Dzięki aktywności zmierzchovej i nocnej nietoperze nie muszą konkurować o pokarm z liczną grupą dziennych zwierząt owadożernych - zwłaszcza ptaków. Przystosowanie to jednak wymagało wytworzenia się w toku ewolucji niezwykle precyzyjnego aparatu echolokacyjnego, dzięki któremu zwierzęta te doskonale orientują się w zupełnych ciemnościach. Nietoperz w czasie lotu regularnie wysyła, niesłyszalne dla człowieka, ultradźwięki poprzez pyszczek lub nozdrza, a odbite od przeszkód fale odbiera za pomocą bardzo czułego aparatu słuchowego. Odebrane informacje są natychmiast przetwarzane, dzięki czemu w jego mózgu powstaje coś w rodzaju chwilowej mapy otoczenia.



Echolokacja

Działanie radarów wykorzystywanych przez człowieka w komunikacji lotniczej czy morskiej również opiera się na zjawisku echolokacji, jednak nietoperze system ten doprowadziły do perfekcji, dzięki czemu potrafią chwytać w locie ofiary nawet milimetrowej wielkości!

Odżywianie się owadami w strefie umiarkowanej ma jeden poważny mankament - niedostatek pokarmu w okresie chłodnym! Poza kilkoma



Gacek szary

fol. J.H.

gatunkami odlotującymi do tzw. „ciepłych krajów” większość krajowych nietoperzy jednak pozostaje na zimę w Polsce, zapadając w sen zimowy. Hibernacja u zwierząt stałocieplnych jest procesem złożonym i wymagającym wielu ściśle określonych warunków. W przypadku nietoperzy sygnałem do rozpo-

znięcia snu zimowego jest przede wszystkim brak owadów. Obniżenie temperatury ciała do zaledwie kilku stopni powyżej 0°C powoduje, że zwierzę zapada w stan letargu, a jego metabolizm spada do minimum. Wówczas do podtrzymania podstawowych procesów życiowych zużywana jest niewielka ilość energii, czerpanej z tkanki tłuszczowej, zmagazynowanej podczas okresu letniej aktywności. Aby dodatkowo ograniczyć straty ciepła oraz wody nietoperze na zimę wybierają miejsca,



Gacek brunatny zimujący w przydomowej piwniczce.

fol. M.S.

w których panuje temperatura zbliżona do temperatury ich ciała, a wilgotność jest bliska 100% - zrozumiała jest więc obecność tych ssaków w jaskiniach, sztolniach, piwnicach, bunkrach, ziemiankach, a nawet studniach. Specyficzna budowa szkieletu stóp, ze specjalną blokadą powoduje, że nietoperz zwisając głową w dół nie zużywa dodatkowej energii, potrzebnej choćby do napięcia mięśni - z takiej pozycji także start do lotu zanadto nie obciąża energetycznie organizmu.

Obfitujące w pokarm miesiące letnie to okres rozrodu. Samice grupują się w tzw. kolonie rozrodcze w obiektach skrajnie odmiennych od kryjówek zimowych - w miejscach suchych i gorących takich jak strychy,



Kolonie rozrodcze nocków dużych.

fol. J.H.

dziuple, w przestrzeniach pod odstającą korą lub za okiennicami. Najczęściej można obserwować kolonie rozrodcze złożone z kilkunastu osobników, wielką rzadkością stają się zgrupowania po kilkaset czy nawet kilkadziesiąt osobników.



Borowiec wielki

fol. M.S.

Fauna nietoperzy Parku Krajobrazowego Wzniesień Łódzkich reprezentowana jest przez 13 gatunków. Do najpospolitszych należą mroczek późny oraz gacek brunatny - występujące zarówno w kompleksach leśnych jak i na obszarach zabudowanych. Mroczka dość łatwo jest obserwować gdyż bardzo chętnie poluje wokół latarni i przy zabudowaniach. Gacek brunatny jest najliczniej zimującym gatunkiem w PKWŁ. Tuż nad samą powierzchnią stawów i cieków wodnych krążą nocki rude. Obserwując je można zauważyć jak sprawnie zbierają owady z powierzchni wody, potrafią także chwytać drobne rybki! Równie pospolitym gatunkiem w PKWŁ jest borowiec wielki - rozpiętość jego skrzydeł sięga prawie 50 cm - dzięki temu niezwykle szybko i sprawnie lata.

Na żer wylatuje jeszcze przed zapadnięciem zmroku, można go obserwować polującego, wysoko nad wierzchołkami drzew, niekiedy wraz z jaskółkami i jerykami. Borowcowi niewiele ustępuje wielkością nocy duży, jednak jest on gatunkiem dużo rzadszym na terenie Parku.



Borowiaczek - gatunek zagrożony w skali kraju

fol. M.S.